

**Благодарим Вас за приобретение осветительного прибора торговой марки Econex®.**

Настоящий паспорт совмещен с руководством по эксплуатации и установке. В паспорте приведена вся необходимая информация для ознакомления и правильной эксплуатации светодиодных светильников серии Econex Highway G2.

### 1. ОСНОВНЫЕ СВЕДЕНИЯ ОБ ИЗДЕЛИИ И ТЕХНИЧЕСКИЕ ДАННЫЕ

Светодиодные светильники Econex Highway G2 предназначены для освещения улиц и дорог с высокой и средней интенсивностью движения транспорта (категория А и Б).

Основные технические характеристики светодиодных светильников Econex Highway G2 приведены в таблице 1, исполнения светодиодных светильников Econex Highway G2 приведены в таблице 2, габаритные чертежи приведены на рисунке 1 - 3, КСС светильников представлена на рисунке 4.

**Таблица 1. Основные технические характеристики светодиодных светильников серии Highway G2**

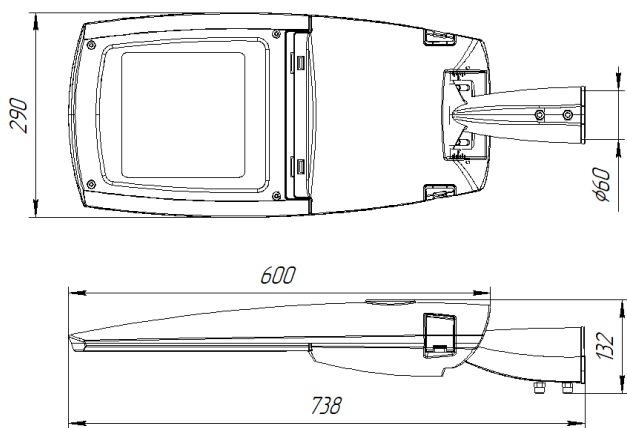
Параметр	Значение
1. Напряжение питающей сети, В	~ 100 – 305 === 142 – 431
2. Частота питающей сети, Гц	47 - 63
3. Коэффициент мощности, не менее	0,9
4. Класс защиты от поражения электрическим током по ГОСТ Р МЭК 60598-1	I
5. Тип источника света	СД
6. Коэффициент пульсации светового потока, %	менее 5 %
7. Класс светильника по светораспределению по ГОСТ 54350	широкая осевая
8. Угол половинной яркости, град	120
9. Температура окружающей среды при эксплуатации светильника, °С	от минус 60 до плюс 40
10. Температура окружающей среды при хранении светильника, °С	от минус 60 до плюс 60
11. Степень защиты светильника по ГОСТ 14254	IP66
12. Климатическое исполнение светильника по ГОСТ 15150	У1
13. Стойкость к механическим внешним воздействующим факторам по ГОСТ 17516.1-90	M2

**Таблица 2. Основные исполнения светодиодных светильников серии Highway G2**

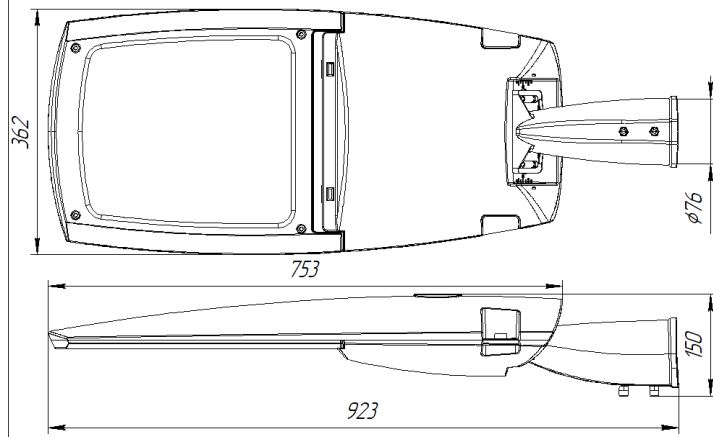
Артикул	Наименование	Потребляемая активная мощность, Вт	Световой поток светильника, не менее, лм	Тип КСС светильника	Коррелированная цветовая температура, К	Индекс цветопередачи, Ra, не менее	Масса светильника, не более, кг
2508001	Econex Highway 80 W3 4000K G2	84	13600	широкая	4000	70	6,5
2510001	Econex Highway 100 W3 4000K G2	102	16500	широкая	4000	70	6,5
2512001	Econex Highway 120 W3 4000K G2	112	18100	широкая	4000	70	7
2514001	Econex Highway 140 W3 4000K G2	149	24100	широкая	4000	70	12
2516001	Econex Highway 160 W3 4000K G2	167	27100	широкая	4000	70	12
2518001	Econex Highway 180 W3 4000K G2	185	30000	широкая	4000	70	12
2520001	Econex Highway 200 W3 4000K G2	200	32000	широкая	4000	70	12

Допустимые отклонения фактических значений от нормальных:

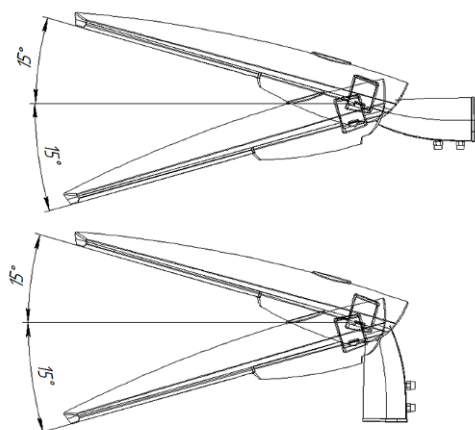
- В соответствии с ГОСТ Р 55701.1-2013 потребляемая мощность, коэффициент мощности, коэффициент пульсации не должны превышать номинальные более чем на 10%;
- В соответствии с ГОСТ Р 556230-2014 и ГОСТ 56231-2014 начальный световой поток и световая отдача не должны быть ниже 90% номинальных, а общий индекс цветопередачи не должен быть ниже заявленного более чем на 3 единицы;
- В соответствии с ГОСТ Р 54350-2015 типовым значениям цветовой температуры соответствуют следующие диапазоны: 5000К - 4745...5311К; 4000К – 3710...4260К; 3000К – 2870...3220К. Цветовая температура измеряется по оптической оси светильника и при несовпадении с номинальной подтверждается измерением в фотометрическом шаре.



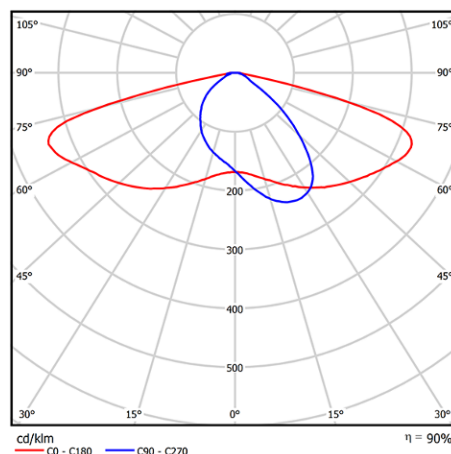
**Рисунок 1.** Econex Highway G2 80/120



**Рисунок 2.** Econex Highway G2 140/200



**Рисунок 3.** Варианты крепления светильников серии Highway G2



**Рисунок 4.** КСС типа ШЗ (широкая)

## 2. РЕСУРСЫ, СРОКИ СЛУЖБЫ И ХРАНЕНИЯ, ГАРАНТИИ ИЗГОТОВИТЕЛЯ

Указанный ресурс, сроки службы и хранения действительны при соблюдении требований действующей эксплуатационной документации.

2.1. Срок службы светильника составляет не менее 10 лет.

2.2. Гарантии изготовителя

2.2.1. Изготовитель гарантирует соответствие светильников требованиям технических условий при соблюдении условий эксплуатации, транспортирования, хранения и монтажа.

2.2.2. Гарантийный срок эксплуатации светильников составляет 60 месяцев со дня продажи покупателю.

2.2.3. При отсутствии штампа магазина или торговой организации срок гарантии исчисляется со дня выпуска изделия предприятием-изготовителем, который указывается в настоящем паспорте.

2.2.4. При несоблюдении правил хранения и транспортировки организацией-перевозчиком или продавцом (представителем или дилером) предприятие-изготовитель не несет ответственности перед конечным покупателем за сохранность и качество продукции.

2.2.5. При обнаружении неисправности светильника в течение гарантийного срока предприятие-изготовитель обязуется осуществить ремонт или замену изделий бесплатно. Для этого необходимо предоставить светильник с паспортом предприятию-изготовителю, а также представить рекламацию (в т.ч. фотографии места установки светильника) с указанием контактного лица владельца и условий, при которых была выявлена неисправность.

2.2.6. Ответственность за соблюдение правил установки и подключения лежит на покупателе (в случае самостоятельного подключения) или на монтажной организации, осуществившей подключение.

2.2.7. Изготовитель не несет ответственность за недостатки, возникшие вследствие нарушения потребителем правил установки и эксплуатации, изложенных в настоящем руководстве, в т.ч. в случаях несоответствия показателей качества электрической энергии ГОСТ 13109-97 и вследствие вмешательства третьих лиц.

2.2.8. Ремонт вышедшего из строя прибора влечет за собой увеличение гарантийного срока на время ремонта прибора.

2.2.9. К гарантийному ремонту принимаются изделия, не подвергавшиеся разборке и конструктивным изменениям с сохраненными защитными наклейками, пломбами и настоящим паспортом.

**ВНИМАНИЕ:**

**1. Не пытайтесь самостоятельно отремонтировать светильник – это лишит Вас гарантии.**

**2. Нарушение пломбы приведет к снятию с изделия гарантии.**

По вопросам рекламации, гарантийного или сервисного обслуживания следует обращаться в сервисную службу компании «Эконекс» или к компании-продавцу.

### **3. ПРАВИЛА ХРАНЕНИЯ, ТРАНСПОРТИРОВКИ И УТИЛИЗАЦИИ**

3.1. Изделие транспортируется в упаковке производителя любым закрытым видом транспорта при условии защиты от механических повреждений и атмосферных осадков при температуре окружающей среды от минус 60 до плюс 60°C.

3.2. Изделия в упаковке и без нее допускают хранение на стеллажах в сухих помещениях при температуре окружающей среды от минус 60 до плюс 60°C в условиях, исключающих воздействие на них веществ, способствующих разрушению упаковки или светильников, а также на расстоянии не менее 1 м от отопительных и нагревательных приборов.

3.3. По истечении срока службы светильники необходимо разобрать на детали, рассортировать по видам материалов и утилизировать как бытовые отходы.

### **4. ТРЕБОВАНИЯ ПО ТЕХНИКЕ БЕЗОПАСНОСТИ**

4.1. Запрещается устанавливать, демонтировать и обслуживать светильник при подключенном напряжении.

4.2. Запрещается эксплуатация светильника без защитного заземления.

4.3. Регулярно проверяйте электрические соединения и целостность питающей электрической сети. Запрещено присоединять светильник к поврежденной электропроводке.

4.4. При установке и подключении светильника убедиться в соответствии напряжения питающей сети, указанному в таблице 1.

4.5. Разбирать и ремонтировать светильник запрещается.

4.6. Все электромонтажные работы должны проводиться только квалифицированным персоналом с обязательной записью в разделе «Отметка о подключении».

### **5. ПОДГОТОВКА ПРИБОРА К РАБОТЕ И ПОДКЛЮЧЕНИЕ**

**ВНИМАНИЕ: Все электромонтажные работы должны проводиться квалифицированным персоналом с обязательной записью в разделе "Отметка о подключении"**

5.1. Извлеките из упаковочной коробки осветительный прибор и настоящий паспорт, совмещенный с руководством по эксплуатации. Убедитесь в отсутствии механических повреждений светильника и соответствии серийного номера, указанного в настоящем паспорте и на корпусе светильника.

5.2. Для подключения светильника к питающей сети необходимо использовать кабель круглого сечения  $\varnothing 7 - 12$  мм с одно- или многожильными проводами сечением 0,75-2,5 мм<sup>2</sup>. Подключение защитного заземления (РЕ - желто-зеленый провод), питающих проводников – фазного (L – коричневый провод) и нулевого (N – синий провод) осуществляется при помощи специального герметичного коннектора, не входящего в комплект.

5.3. После подключения светильник необходимо установить на оголовок кронштейна до упора. Затем необходимо отрегулировать положение светильника относительно продольной оси и затянуть болты.

### **6. ОБСЛУЖИВАНИЕ СВЕТИЛЬНИКА**

6.1. При необходимости удалить пыль с поверхности светильника, а также очистить стекло, не допуская его загрязнения. Загрязнение стекла может привести к снижению его светопропускаемости.

### СВИДЕТЕЛЬСТВО О ПРИЕМКЕ

Светильник светодиодный серии Highway G2 изготовлен и принят в соответствии с техническими условиями ТУ 27.40.39-006-22434905-2021 и признан годным к эксплуатации.

Серийный номер

Печать контроллера ОТК:

Дата изготовления:

- |   |   |
|---|---|
| <input type="checkbox"/> 2508001 Econex Highway 80 W3 4000K G2  | <input type="checkbox"/> 2516001 Econex Highway 160 W3 4000K G2 |
| <input type="checkbox"/> 2510001 Econex Highway 100 W3 4000K G2 | <input type="checkbox"/> 2518001 Econex Highway 180 W3 4000K G2 |
| <input type="checkbox"/> 2512001 Econex Highway 120 W3 4000K G2 | <input type="checkbox"/> 2520001 Econex Highway 200 W3 4000K G2 |
| <input type="checkbox"/> 2514001 Econex Highway 140 W3 4000K G2 |   |

Изготовитель: ООО "ТД "Эконекс", 400078, Волгоградская область, г. Волгоград, пр-т им. В.И. Ленина, дом 65К, офис 11  
Телефон: (8442) 72-77-72, 8-800-500-34-97 (бесплатная горячая линия)  
E-mail: info@econex.ru

### СВИДЕТЕЛЬСТВО ОБ УПАКОВЫВАНИИ

Изделие упаковано согласно требованиям, предусмотренным в технических условиях ТУ 27.40.39-006-22434905-2021.

Печать упаковщика:

Дата упаковки:

### ОТМЕТКА О ПОДКЛЮЧЕНИИ

Наименование монтажной организации \_\_\_\_\_

Дата установки \_\_\_\_\_ Гарантия на установку \_\_\_\_\_

Мастер \_\_\_\_\_

Подпись

Расшифровка подписи

### ОТМЕТКА О ПРОДАЖЕ

Дата продажи « \_\_\_\_ » \_\_\_\_\_ 202\_\_ г.

Торговая организация

Подпись продавца \_\_\_\_\_ Штамп компании-продавца