

Благодарим Вас за приобретение осветительного прибора торговой марки Econex®.

Настоящий паспорт совмещен с руководством по эксплуатации и установке. В паспорте приведена вся необходимая информация для ознакомления и правильной эксплуатации светодиодных светильников серии Ray.

1. ОСНОВНЫЕ СВЕДЕНИЯ ОБ ИЗДЕЛИИ И ТЕХНИЧЕСКИЕ ДАННЫЕ

Светодиодные светильники серии Ray предназначены для освещения производственных помещений с высотой подвеса от 8 до 60 метров и тяжелыми условиями эксплуатации (запыленность, влажность, взвешенные агрессивные частицы, повышенная температура и вибрация), а также складских, торговых и других объектов.

Светильники серии Ray AN оборудованы управляемым блоком питания, который позволяет управлять световым потоком светильника по протоколу 1-10V.

Светильники серии Ray устанавливаются на тросовых, цепных или других видах подвеса, не входящих в комплект.

Таблица 1 Основные технические характеристики светильников серии Ray

Параметр	Ray	Ray AN
1. Номинальное напряжение питающей сети	220В AC	
2. Допустимое напряжение питающей сети	100В – 277В AC	
3. Частота питающей сети, Гц	50 – 60	
4. Коэффициент мощности, не менее	0,9	
5. Класс защиты от поражения электрическим током	I	
6. Тип источника света	СД	
7. Коэффициент пульсации светового потока, %	менее 5 %	
8. Диммирование	-	протокол 1-10V
9. Температура окружающей среды при эксплуатации светильника, °С	от минус 40 до плюс 50	
10. Температура окружающей среды при хранении светильника, °С	от минус 60 до плюс 60	
11. Степень защиты светильника	IP65	
12. Климатическое исполнение светильника	УХЛ2	

Таблица 2 Основные исполнения светодиодных светильников серии Ray

Артикул	Наименование	Потребляемая активная мощность, Вт	Световой поток светильника, не менее, лм	Тип КСС светильника	Коррелированная цветовая температура, К	Индекс цветопередачи, Ra, не менее	Масса светильника, не более, кг
7810021	Светильник Econex Ray 100 D90 5000K	100	18500	Д	5000	70	2,7
7810011	Светильник Econex Ray 100 D60 5000K	100	18500	Г60	5000	70	2,7
7810022	Светильник Econex Ray 100 D90 5000K AN	100	18500	Д	5000	70	2,7
7810012	Светильник Econex Ray 100 D60 5000K AN	100	18500	Г60	5000	70	2,7
7815021	Светильник Econex Ray 150 D90 5000K	149	27600	Д	5000	70	2,7
7815011	Светильник Econex Ray 150 D60 5000K	149	27600	Г60	5000	70	2,7
7815022	Светильник Econex Ray 150 D90 5000K AN	149	27600	Д	5000	70	2,7
7815012	Светильник Econex Ray 150 D60 5000K AN	149	27600	Г60	5000	70	2,7
7820021	Светильник Econex Ray 200 D90 5000K	198	36500	Д	5000	70	3,5
7820011	Светильник Econex Ray 200 D60 5000K	198	36500	Г60	5000	70	3,5
7820022	Светильник Econex Ray 200 D90 5000K AN	198	36500	Д	5000	70	3,5
7820012	Светильник Econex Ray 200 D60 5000K AN	198	36500	Г60	5000	70	3,5
7830021	Светильник Econex Ray 300 D90 5000K	298	55200	Д	5000	70	6,0
7830011	Светильник Econex Ray 300 D60 5000K	298	55200	Г60	5000	70	6,0
7830022	Светильник Econex Ray 300 D90 5000K AN	298	55200	Д	5000	70	6,0
7830012	Светильник Econex Ray 300 D60 5000K AN	298	55200	Г60	5000	70	6,0
7840021	Светильник Econex Ray 400 D90 5000K	396	72900	Д	5000	70	7,5
7840011	Светильник Econex Ray 400 D60 5000K	396	72900	Г60	5000	70	7,5

7840022	Светильник Ecomex Ray 400 D90 5000K AN	396	72900	Д	5000	70	7,5
7840012	Светильник Ecomex Ray 400 D60 5000K AN	396	72900	Г60	5000	70	7,5

Допустимые отклонения фактических значений от нормальных:

- В соответствии с ГОСТ Р 55701.1-2013 потребляемая мощность, коэффициент мощности, коэффициент пульсации не должны превышать номинальные более чем на 10%;
- В соответствии с ГОСТ Р 556230-2014 и ГОСТ 56231-2014 начальный световой поток и световая отдача не должны быть ниже 90% номинальных, а общий индекс цветопередачи не должен быть ниже заявленного более чем на 3 единицы;
- В соответствии с ГОСТ Р 54350-2015 типовым значениям цветовой температуры соответствуют следующие диапазоны: 5000К - 4745...5311К; 4000К - 3710...4260К; 3000К - 2870...3220К. Цветовая температура измеряется по оптической оси светильника и при несовпадении с номинальной подтверждается измерением в фотометрическом шаре.

2. РЕСУРСЫ, СРОКИ СЛУЖБЫ И ХРАНЕНИЯ, ГАРАНТИИ ИЗГОТОВИТЕЛЯ

Указанный ресурс, сроки службы и хранения действительны при соблюдении требований действующей эксплуатационной документации.

2.1. Срок службы светильника составляет не менее 10 лет.

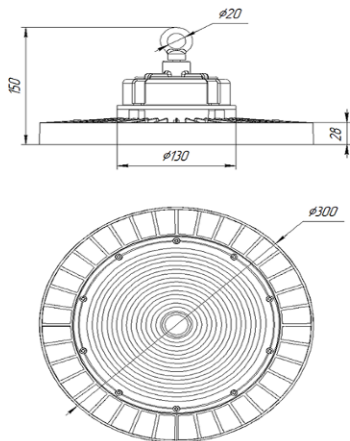


Рисунок 1. Габаритный чертеж светильника Ray 100 и 150

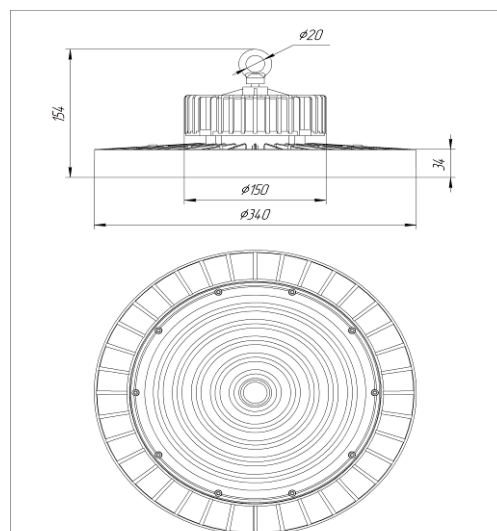


Рисунок 2. Габаритный чертеж светильника Ray 200

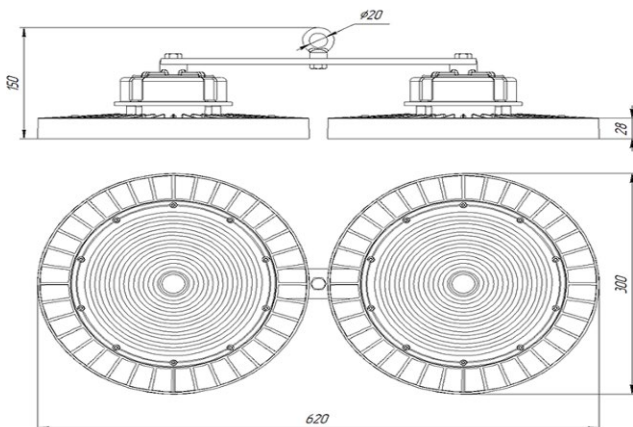


Рисунок 3. Габаритный чертеж светильника Ray 300

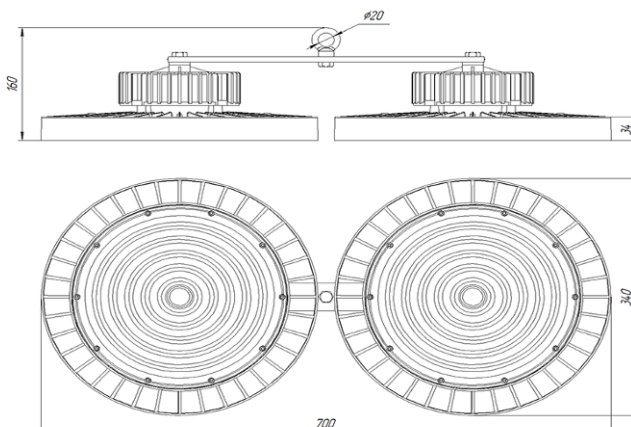


Рисунок 4. Габаритный чертеж светильника Ray 400

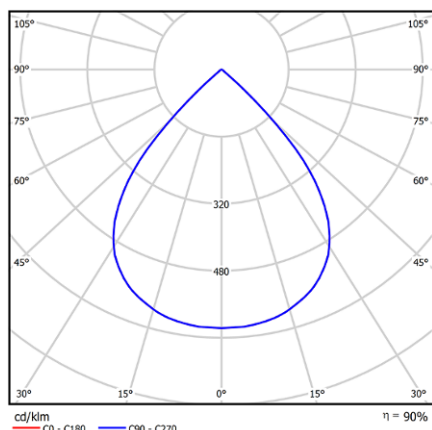


Рисунок 5.
КСС типа Д (косинусная)

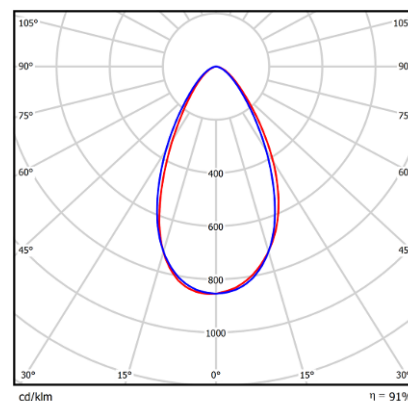


Рисунок 6.
КСС типа Г60 (глубокая)

2.2. Гарантии изготовителя

2.2.1. Изготовитель гарантирует соответствие светильников требованиям технических условий при соблюдении условий эксплуатации, транспортирования, хранения и монтажа.

2.2.2. Гарантийный срок эксплуатации светильников составляет 60 месяцев со дня продажи покупателю.

2.2.3. При отсутствии штампа магазина или торгующей организации срок гарантии исчисляется со дня выпуска изделия предприятием-изготовителем, который указывается в настоящем паспорте.

2.2.4. При несоблюдении правил хранения и транспортировки организацией перевозчиком или продавцом (представителем или дилером) предприятие-изготовитель не несет ответственности перед конечным покупателем за сохранность и качество продукции.

2.2.5. При обнаружении в течение гарантийного срока неисправности светильника, возникшей не по вине покупателя, предприятие-изготовитель обязуется осуществить ремонт или замену изделий бесплатно. Для этого необходимо предоставить светильник с паспортом предприятию-изготовителю, а также представить рекламацию (в т.ч. фотографии места установки светильника) с указанием контактного лица владельца и условий, при которых была выявлена неисправность.

2.2.6. Ответственность за соблюдение правил установки и подключения лежит на покупателе (в случае самостоятельного подключения) или на монтажной организации, осуществившей подключение.

2.2.7. Изготовитель не несет ответственность за технические неисправности (повреждения), возникшие вследствие нарушения потребителем правил установки и эксплуатации, изложенных в настоящем руководстве, в т.ч. в случаях несоответствия показателей качества электрической энергии нормативным показателям и вследствие вмешательства третьих лиц.

2.2.8. К гарантийному ремонту принимаются изделия, не подвергавшиеся разборке и конструктивным изменениям с сохраненными защитными наклейками, пломбами и настоящим паспортом.

ВНИМАНИЕ:

- 1. Не пытайтесь самостоятельно отремонтировать светильник – это лишит Вас гарантии.**
- 2. Нарушение пломбы приведет к снятию с изделия гарантии.**

По вопросам рекламации, гарантийного или сервисного обслуживания следует обращаться в сервисную службу компании «Эконекс» или к компании-продавцу.

3. ПРАВИЛА ХРАНЕНИЯ, ТРАНСПОРТИРОВКИ И УТИЛИЗАЦИИ

3.1. Изделие транспортируется в упаковке производителя любым закрытым видом транспорта при условии защиты от механических повреждений и атмосферных осадков при температуре окружающей среды, указанной в Таблице 1.

3.2. Изделия в упаковке и без нее допускают хранение на стеллажах в сухих помещениях при температуре окружающей среды, указанной в Таблице 1, в условиях, исключающих воздействие на них веществ, способствующих разрушению упаковки или светильников, а также на расстоянии не менее 1 м от отопительных и нагревательных приборов.

3.3. По истечении срока службы светильники необходимо разобрать на детали, рассортировать по видам материалов и утилизировать как бытовые отходы.

4. ТРЕБОВАНИЯ ПО ТЕХНИКЕ БЕЗОПАСНОСТИ

4.1. Эксплуатация светильника производится в соответствии с «Правилами технической эксплуатации электроустановок потребителей».

4.2. Запрещается устанавливать, демонтировать и обслуживать светильник при подключенном напряжении.

4.3. Запрещается эксплуатация светильника без защитного заземления.

4.4. Регулярно проверяйте электрические соединения и целостность питающей электрической сети. Запрещено присоединять светильник к поврежденной электропроводке.

4.5. При установке и подключении светильника убедиться в соответствии напряжения питающей сети, указанному в таблице 1.

4.6. Все электромонтажные работы должны проводиться только квалифицированным персоналом с обязательной записью в разделе «Отметка о подключении».

5. ПОДГОТОВКА ПРИБОРА К РАБОТЕ И ПОДКЛЮЧЕНИЕ

ВНИМАНИЕ: Все электромонтажные работы должны проводиться квалифицированным персоналом с обязательной записью в разделе "Отметка о подключении"

5.1. Извлеките из упаковочной коробки прибор и настоящий паспорт, совмещенный с руководством по эксплуатации. Убедитесь в отсутствии механических повреждений светильников и соответствии серийного номера, указанного в настоящем паспорте и на корпусе светильника.

5.2. Светильники серии Ray устанавливаются на тросовых, цепных или других видах подвеса (не входящих в комплект).

5.3. Подключение защитного заземления (РЕ - желто-зеленый провод) и питающих проводников, фазного (L – коричневый провод) и нулевого провода (N – синий провод) осуществляется при помощи коннектора, обеспечивающее необходимую степень защиты от воздействия окружающей среды.

5.4 Данная серия светильников (с аббревиатурой AN) имеет кабель управления по протоколу (1-10V) для подключения к диммирующему устройству или сети, (DIM-/Vaux-) – розовый, (DIM+) – фиолетовый и (Vaux+ черный)

6. ОБСЛУЖИВАНИЕ СВЕТИЛЬНИКА

6.1. При возникновении загрязнений необходимо удалить пыль с поверхности светильника, а также очистить линзы. Загрязнение линз может привести к безвозвратному снижению их светопропускаемости.

СВИДЕТЕЛЬСТВО О ПРИЕМКЕ

Светильник светодиодный серии Ray изготовлен и принят в соответствии с техническими условиями ТУ 27.40.25-007-22434905-2022 и признан годным к эксплуатации.

Серийный номер

Печать контроллера ОТК:

Дата изготовления:

- | | |
|---|---|
| <input type="checkbox"/> Светильник Econex Ray 100 D90 5000K 7810021 | <input type="checkbox"/> Светильник Econex Ray 200 D90 5000K AN 7820022 |
| <input type="checkbox"/> Светильник Econex Ray 100 D60 5000K 7810011 | <input type="checkbox"/> Светильник Econex Ray 200 D60 5000K AN 7820012 |
| <input type="checkbox"/> Светильник Econex Ray 100 D90 5000K AN 7810022 | <input type="checkbox"/> Светильник Econex Ray 300 D90 5000K 7830021 |
| <input type="checkbox"/> Светильник Econex Ray 100 D60 5000K AN 7810012 | <input type="checkbox"/> Светильник Econex Ray 300 D60 5000K 7830011 |
| <input type="checkbox"/> Светильник Econex Ray 150 D90 5000K 7815021 | <input type="checkbox"/> Светильник Econex Ray 300 D90 5000K AN 7830022 |
| <input type="checkbox"/> Светильник Econex Ray 150 D60 5000K 7815011 | <input type="checkbox"/> Светильник Econex Ray 300 D60 5000K AN 7830012 |
| <input type="checkbox"/> Светильник Econex Ray 150 D90 5000K AN 7815022 | <input type="checkbox"/> Светильник Econex Ray 400 D90 5000K 7840021 |
| <input type="checkbox"/> Светильник Econex Ray 150 D60 5000K AN 7815012 | <input type="checkbox"/> Светильник Econex Ray 400 D60 5000K 7840011 |
| <input type="checkbox"/> Светильник Econex Ray 200 D90 5000K 7820021 | <input type="checkbox"/> Светильник Econex Ray 400 D90 5000K AN 7840022 |
| <input type="checkbox"/> Светильник Econex Ray 200 D60 5000K 7820011 | <input type="checkbox"/> Светильник Econex Ray 400 D60 5000K AN 7840012 |

Изготовитель: ООО "ТД "Эконекс", 400078, Волгоградская область, г. Волгоград, пр-т им. В.И. Ленина, дом 65К, офис 11
Телефон: (8442) 72-77-72, 8-800-500-34-97 (бесплатная горячая линия)
E-mail: info@econex.ru

СВИДЕТЕЛЬСТВО ОБ УПАКОВЫВАНИИ

Изделие упаковано согласно требованиям, предусмотренным в технических условиях ТУ 27.40.25-007-22434905-2022.

Печать упаковщика:

Дата упаковки:

ОТМЕТКА О ПОДКЛЮЧЕНИИ

Наименование монтажной организации _____
Дата установки _____ Гарантия на установку _____
Мастер _____
Подпись _____ Расшифровка подписи _____

ОТМЕТКА О ПРОДАЖЕ

Дата продажи «_____» _____ 202__ г.
Торговая организация _____
Подпись продавца _____ Штамп компании-продавца _____